

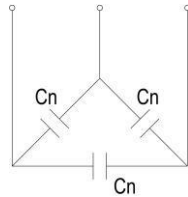
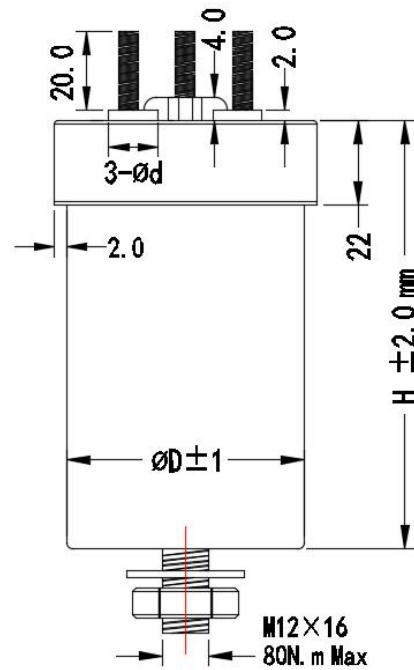
产品特点

引用标准： IEC 61071
 介 质： 金属化聚丙烯膜结构
 结 构： 干式无感结构, 铝壳封装, 塑料支架
 树脂填充 (UL94 V-0)

电气特性

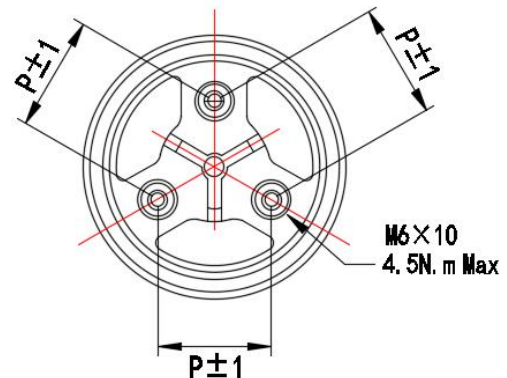
工作温度： - 40 至 + 85 °C
 容量范围： 3×10 至 3×230μF
 额定电压： 450 至 1400 VAC
 容量偏差： ± 5% , ± 10%
 损耗因素： ≤2.0×10⁻³ @ 100 Hz, 20±5°C
 预期寿命： 100,000 小时@ Urms, 70 °C(热点温度)
 极间耐压： 1.5Urms (AC) @ 50Hz, 10s, 20±5°C
 极壳耐压： (1.5peak+1000)VAC, 最小 3000VAC (10s,50Hz)
 绝缘电阻： (IR×Cn) 30000s (不超过 30GΩ),
 100VDC (20±5°C) , 1 分钟

应用 逆变器 变频器 AC 滤波



引出尺寸

D= 76, 86mm	D= 96mm	D= 116mm	D= 136mm
d= 12mm	d= 14mm	d= 14mm	d= 16mm
P= 32mm	P= 40mm	P= 50mm	P= 60mm



▲Technical Data

Cap (μF)	D (mm)	H (mm)	I _{peak} (KA)	I _{rms} @45°C @10KHz (A)	ESR@1.0K Hz (mΩ)	L _s (nH)	R _{th} (k/w)	Weight (kg)	Ordering Code
Urms 450VAC Upeak 640V									
3×50	76	182	2.0	3×44	3×2.2	≤90	3.4	1.10	145FHB3-50K76182
3×60	76	212	2.4	3×43	3×2.3	≤100	3.1	1.25	145FHB3-60K76212
3×65	86	182	2.6	3×51	3×1.9	≤90	2.9	1.36	145FHB3-65K86182
3×85	86	212	3.4	3×52	3×1.9	≤100	2.7	1.54	145FHB3-85K86212
3×100	96	212	4.0	3×57	3×1.7	≤100	2.3	1.87	145FHB3-100K96212
3×130	116	182	5.2	3×70	3×1.4	≤90	2.0	2.35	145FHB3-130K116182
3×160	116	212	6.4	3×71	3×1.4	≤100	1.9	2.69	145FHB3-160K116212
3×230	136	212	9.2	3×83	3×1.3	≤100	1.5	3.64	145FHB3-230K136212

*可以根据要求定做规格尺寸Special design available to meet your requirements.

▲Technical data

Cap (μ F)	D (mm)	H (mm)	I _{peak} (KA)	I _{rms} @45°C @10KHz (A)	ESR@1.0K Hz (m Ω)	L _s (nH)	R _{th} (k/w)	Weight (kg)	Ordering Code
Urms 500VAC Upeak 707V									
3×45	76	182	1.8	3×43	3×2.3	≤90	3.4	1.08	150FHB3-45K76182
3×55	76	212	2.2	3×43	3×2.3	≤100	3.1	1.24	150FHB3-55K76212
3×60	86	182	2.4	3×50	3×1.9	≤90	2.9	1.35	150FHB3-60K86182
3×75	86	212	2.0	3×51	3×2.0	≤100	2.7	1.54	150FHB3-75K86212
3×90	96	212	3.6	3×57	3×1.8	≤100	2.3	1.86	150FHB3-90K96212
3×115	116	182	4.6	3×69	3×1.4	≤90	2.0	2.35	150FHB3-115K116182
3×140	116	212	5.6	3×70	3×1.5	≤100	1.9	2.69	150FHB3-140K116212
3×200	136	212	8.0	3×82	3×1.3	≤100	1.5	3.65	150FHB3-200K136212
Urms 550VAC Upeak 780V									
3×25	76	182	1.3	3×48	3×2.3	≤90	3.4	1.08	155FHB3-25K76182
3×30	76	212	1.5	3×48	3×2.3	≤100	3.1	1.24	155FHB3-30K76212
3×34	86	182	1.7	3×55	3×1.9	≤90	2.9	1.34	155FHB3-34K86182
3×42	86	212	2.1	3×56	3×1.9	≤100	2.7	1.54	155FHB3-42K86212
3×54	96	212	2.7	3×63	3×1.7	≤100	2.3	1.85	155FHB3-54K96212
3×65	116	182	3.3	3×74	3×1.4	≤90	2.0	2.33	155FHB3-65K116182
3×80	116	212	4.0	3×75	3×1.4	≤100	1.9	2.68	155FHB3-80K116212
3×105	116	257	5.3	3×77	3×1.4	≤110	1.7	3.18	155FHB3-105K116257
3×115	136	212	5.8	3×87	3×1.3	≤100	1.5	3.62	155FHB3-115K136212
3×150	136	257	7.5	3×89	3×1.3	≤110	1.4	4.31	155FHB3-150K136257
Urms 690VAC Upeak 975									
3×18	76	182	0.9	3×46	3×2.7	≤90	3.4	1.07	169FHB3-18K76182
3×22	76	212	1.1	3×46	3×2.7	≤100	3.1	1.23	169FHB3-22K76212
3×24	86	182	1.2	3×53	3×2.3	≤90	2.9	1.34	169FHB3-24K86182
3×30	86	212	1.5	3×53	3×2.2	≤100	2.7	1.53	169FHB3-30K86212
3×37	96	212	1.9	3×60	3×1.9	≤100	2.3	1.84	169FHB3-37K96212
3×56	116	212	2.8	3×73	3×1.6	≤100	1.9	2.67	169FHB3-56K116212
3×72	116	257	3.6	3×74	3×1.6	≤110	1.7	3.19	169FHB3-72K116257
3×80	136	212	4.0	3×85	3×1.4	≤100	1.5	3.62	169FHB3-80K136212
3×100	136	257	5.0	3×86	3×1.5	≤110	1.4	4.34	169FHB3-10K136257
Urms 850VAC Upeak 1200V									
3×13	76	182	0.9	3×43	3×3.3	≤90	3.4	1.07	185FHB3-13K76182
3×16	76	212	1.1	3×43	3×3.2	≤100	3.1	1.23	185FHB3-16K76212
3×22	86	212	1.5	3×51	3×2.5	≤100	2.7	1.53	185FHB3-22K86212
3×27	96	212	1.9	3×57	3×2.2	≤100	2.3	1.84	185FHB3-27K96212
3×33	116	182	2.3	3×69	3×1.8	≤90	2.0	2.33	185FHB3-33K116182
3×42	116	212	2.9	3×71	3×1.8	≤100	1.9	2.66	185FHB3-42K116212
3×54	116	257	3.8	3×72	3×1.7	≤110	1.7	3.18	185FHB3-54K116257
3×60	136	212	4.2	3×83	3×1.5	≤100	1.5	3.61	185FHB3-60K136212
3×75	136	257	5.3	3×84	3×1.5	≤110	1.4	4.33	185FHB3-75K136257
Urms 1400VAC Upeak 1980									
3×10	96	257	1.6	3×56	3×3.6	≤110	2.1	2.22	214FHB3-10K96257
3×16	116	257	2.5	3×71	3×2.6	≤110	1.7	3.18	214FHB3-16K116257
3×22	136	257	3.4	3×83	3×2.1	≤110	1.4	4.34	214FHB3-22K136257

*可以根据要求定做规格尺寸Special design available to meet your requirements.